

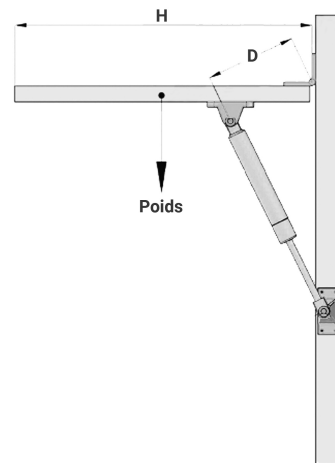


Société : Mail :@.....

FORMULAIRE DE DÉTERMINATION - MÉTHODE DE CALCUL DES FORCES

Pour déterminer les ressorts (valable uniquement si Fig 2) :

- Déterminer le poids du hayon
- Mesurer la hauteur H



- La charge à équilibrer est : C

$$C = \frac{\text{Poids (en Kg)} \times \text{Hauteur (en m)}}{2}$$
- La charge équivalente sur les ressorts sera : $\frac{C}{D}$
 Attention en Kg
- S'il y a 2 ressorts on divise le résultat par 2
 Pour info : 1Kg = 10 N (Newton)

FORMULAIRE DE DÉTERMINATION - DEMANDE DE CALCUL BUREAU D'ÉTUDE

Merci de choisir un schéma et de le compléter, attention côtes en mm.

Poids de l'ouvrant : Kg.

La précision des données est essentielle pour un résultat fiable.

Informations supplémentaires (température, milieu humide, poussiéreux, inox,...) :

Position de la charnière sur l'ouvrant :

Sup.

Centre

Inf.

Embout côté tige :



Embout côté corps :

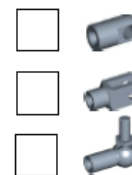


Fig. 1

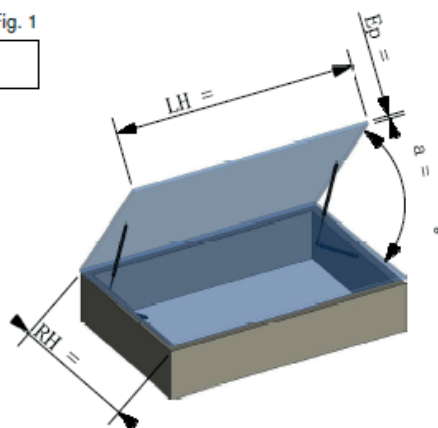


Fig. 2

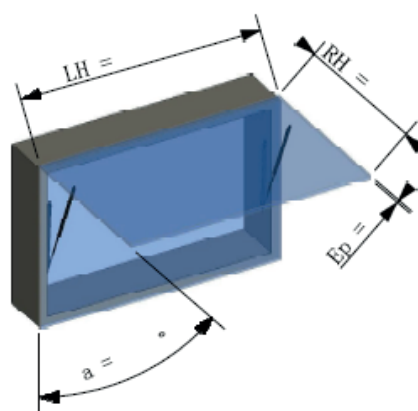


Fig. 3

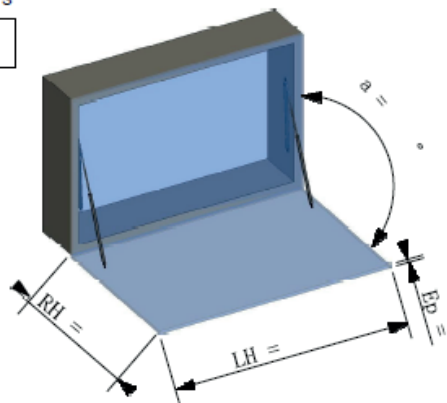
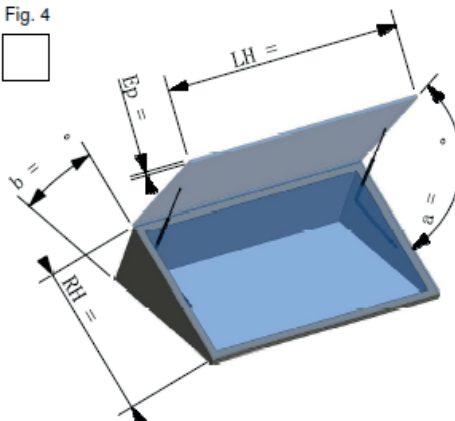


Fig. 4



Venez sur notre site

www.brusson-industrie.fr

ou

